



MATROX EXTIO 3 KVM H.264 À FAIBLE DÉBIT IP

matrox[®]
Graphics for Professionals

EXTIO N3208



EXTIO N3408





**MATROX EXTIO 3
KVM H.264
À FAIBLE DÉBIT IP**

Affichage vidéo en haute qualité nécessitant une faible bande passante

Les extendeurs KVM Matrox permettent de centraliser le matériel dans une salle de serveurs climatisée pour accroître la sécurité, protéger les systèmes contre les risques environnementaux, réduire le bruit et les émissions de chaleur. L'extendeur KVM IP Matrox Extio 3 permet d'accéder facilement à distance à des systèmes sécurisés, tout en offrant l'avantage du contrôle intelligent grâce au réseau IP.

Matrox Extio 3 est le premier extendeur KVM IP au monde offrant **des résolutions allant jusqu'à 4K 60Hz 4 : 4 : 4 ou 1080p 60Hz quadruple**. Il étend tous les signaux à des débits binaires exceptionnellement faibles sur le réseau Gigabit Ethernet standard (Catx ou fibre optique).

Les déports KVM IP Matrox Extio 3 constituent un puissant moteur d'encodage offrant **une qualité d'image irréprochable, des performances graphiques fluides et une lecture vidéo avec une faible consommation de bande passante**.

Les déports KVM Extio 3 prennent en charge un modèle de fonctionnement distribué : une fois que toutes les unités sont configurées, les réglages et paramètres résident dans chaque émetteurs et récepteurs. Si le système central exécutant le logiciel ECM (Extio Central Manager) est déconnecté du réseau KVM pour une raison quelconque, toutes les unités Extio 3 continueront de fonctionner.

- Contrôle multiple des ordinateurs distant au travers d'une connexion réseau IP à partir d'un seul poste utilisateur simple ou multi écrans.
- Compatible avec les systèmes d'exploitation Windows et Linux, avec de très faibles dépendances du système.
- Insérez plusieurs cartes émettrices de déport KVM dans un châssis pour optimiser l'espace du rack.

Matrox Extio 3 : caractéristiques

- Extendeur DisplayPort KVM
- Support de la vidéo jusqu'au 4K@60Hz en format 4 : 4 : 4
- Plusieurs ports USB2.0
- Audio numérique et analogique intégrés
- Extension du signal RS232
- Interface réseau RJ45
- Cage SFP pour émetteur-récepteur à fibres optiques
- KVM point à point ou en réseau
- Deux facteurs de forme pour l'unité émettrice : une carte et un appareil montables en rack



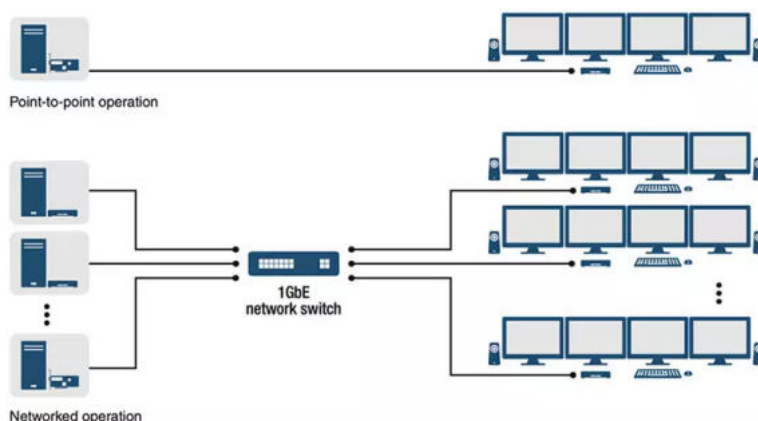
EXTIO N3208 – DUAL VIDEO

Les extendeurs KVM Matrox Extio N3208 IP supportent des configurations à double affichage sur un réseau Gigabit Ethernet standard à des débits binaires exceptionnellement faibles



EXTIO N3408 – QUAD VIDEO 4K

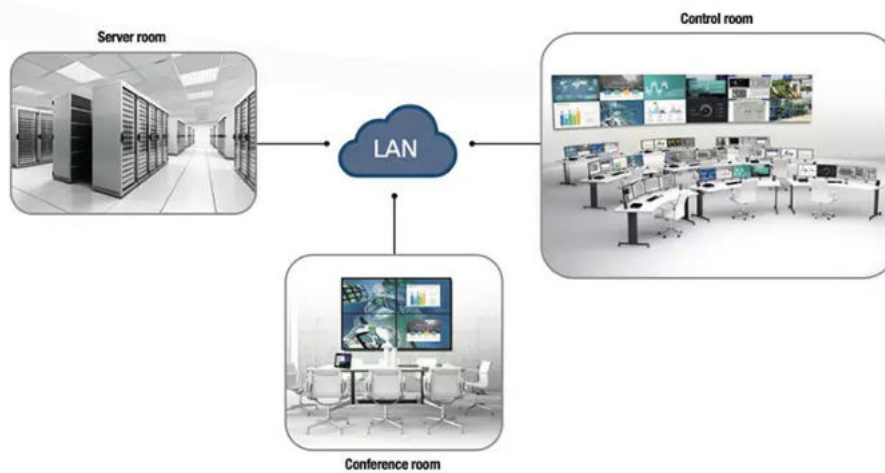
Le Matrox Extio N3408 est le premier extendeur KVM IP au monde à offrir des performances UHD 4K60p 4:4:4 ou des fonctionnalités Quad-Display sur un réseau Gigabit Ethernet standard à des débits binaires exceptionnellement faibles.



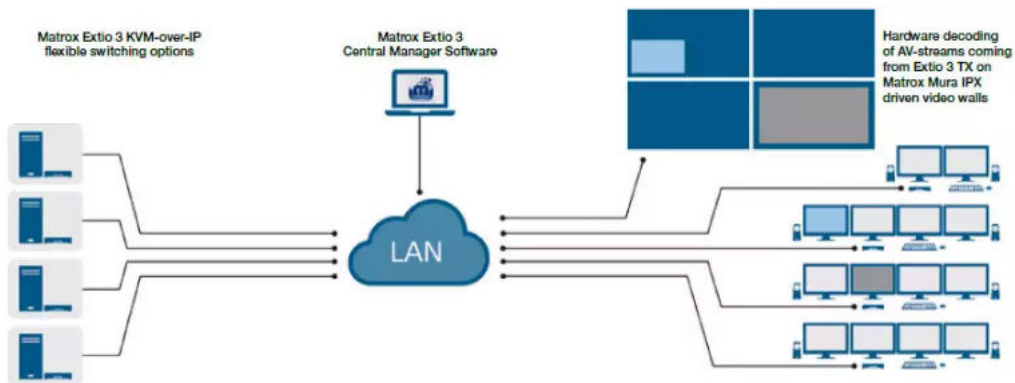
ARCHITECTURE D'UNE INSTALLATION

Possibilité de décodage des flux IP H.264 en direct par les contrôleurs de mur d'images

- Réduction de matériels nécessaires grâce au décodage direct des flux IP H.264 issus des émetteurs KVM Extio 3 connectés à vos machines.
- Simplification de votre architecture KVM et réduction des équipements connectés au contrôleur de mur d'images.



INTERCONNEXION IP ENTRE VOS SALLES



ARCHITECTURE D'UNE SALLE DE CONTRÔLE

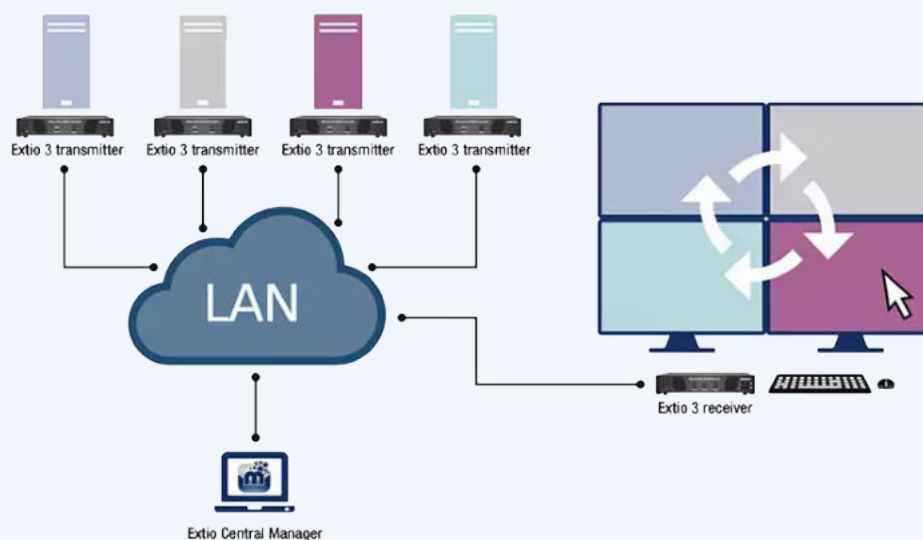


Mode Agrégateur

Travaillez plus efficacement avec le mode agrégateur d'Extio 3 qui permet aux utilisateurs de visualiser et d'exploiter plusieurs systèmes informatiques sources à partir de n'importe quel récepteur Extio situé sur une station multi-écrans distante et de les contrôler avec un seul ensemble clavier et souris.

Le mode agrégateur permet une meilleure ergonomie et un désencombrement de l'espace de travail. Le contrôle peut être déplacé d'un ordinateur à un autre de manière transparente en déplaçant librement la souris sur plusieurs bureaux. Au moment où le curseur de la souris se déplace du bureau actuel au suivant, le contrôle est transféré en douceur et automatiquement vers le système source cible. Les raccourcis clavier programmables peuvent également être utilisés pour basculer entre plusieurs dispositions prédéfinies.

Le mode agrégateur intégré prend en charge les configurations de bureau indépendantes et étendues. Il ne nécessite aucun logiciel à installer sur le système informatique source et aucun matériel supplémentaire n'est requis pour activer le contrôle multi-système unifié. Cela évite un point de défaillance et simplifie l'installation KVM.



EXEMPLE AVEC SYSTÈME À VIDÉO UNIQUE ET OPÉRATEUR AVEC 4 MONITEURS

Points forts :



FACILITÉ D'INTÉGRATION :

- Insérez plusieurs cartes émettrices dans un châssis pour optimiser l'espace du rack
- Fonctionne avec les cartes graphiques existantes du système
- Pas besoin d'installer de logiciel ou de pilote
- Compatible avec les systèmes d'exploitation Windows et Linux, avec de très faibles dépendances du système



FONCTIONNEMENT FLUIDE :

- Caractéristiques interface RJ45 par défaut
- Option d'insertion d'un émetteur-récepteur à fibres optiques multimode ou monomode (vendue comme accessoire)
- Option d'insertion d'un module SFP émetteur-récepteur pour un raccordement par fibres optiques multimode ou monomode (vendue comme accessoire)



MATRICE KVM SUR IP :

- La compatibilité avec les commutateurs réseau GigE offre une large gamme d'options de déploiement
- Système unique étendu à un seul poste opérateur distant sur le réseau (point à point)
- Accès au même système depuis deux emplacements différents (un à plusieurs)
- Contrôle multiple des systèmes à partir d'un seul poste (many-to-one)
- Accès aux systèmes à partir de n'importe quel poste sur le réseau (many-to-many)
- Partager un seul clavier et souris avec plusieurs systèmes
- Prendre le contrôle du système désiré grâce aux raccourcis clavier
- Utiliser jusqu'à 4 écrans séparés ou 2 écrans en système duo avec un Rx Quadruple



AGGREGATOR MODE :

- Afficher jusqu'à 4 sources vidéo sur un seul récepteur quadruple. Chaque source vidéo correspond à un écran.
- Prendre le contrôle du système désiré via les raccourcis claviers
- Afficher et contrôler plusieurs systèmes sur un poste de travail et un seul écran (FHD ou 4K)
- Afficher 4 vidéos FHD avec une configuration 2x2 sur un seul écran 4K ou FHD



COLLABORATION EFFICACE :

- Affichage des flux vidéos Extio 3 sur un mur d'images central alimenté par la gamme Matrox Mura IPX pour une visualisation et collaboration efficace
- Chemin alternatif de bypass en cas de destruction partiel d'une liaison
- Procédure simple de récupération des paramètres et configuration du matériel



GESTION CENTRALISÉE :

- Le logiciel Extio Central Manager (ECM) fournit une gestion centralisée de toutes les unités sur IP
 - Configurer les unités Extio 3 à partir d'un lieu central
 - Visualiser et filtrer les appareils par statut
 - Régler et gérer les règles de connexion
 - Superviser la télémétrie des appareils
- Intégrer facilement les fonctionnalités d'ECM dans des applications existantes ou créer une nouvelle application logiciel avec l'API d'ECM



CONTRÔLE INTELLIGENT :

- Interface graphique de haute qualité avec prévisualisations miniatures des ordinateurs de bureau disponibles
- Sélectionnez et connectez-vous instantanément à n'importe quel système via l'affichage à l'écran (OSD)
- Touches de raccourci programmables pour se connecter aux systèmes favoris



CONNEXION KVM SÉCURISÉE :

- Commande de contrôle sécurisée et transmission de données sur IP
 - Protocole de Communication sécurisé pour le contrôle des commandes sur le réseau
 - Encryptions AES128-bit pour l'audio, vidéo et signaux USB
 - Empêcher le transfert de données entre les systèmes pendant le switch
 - Option de bloquer les appareils USB 2.0
- Micrologiciel pouvant être mis à niveau sur le terrain
 - Sur le réseau ou via le système hôte local
 - Signature numérique unique pour l'authentification de chaque progiciel

Caractéristiques détaillées :

Extio 3 – N3408

Appareil émetteur N3408

Connexions au système hôte

- 1x connecteur d'entrée vidéo DisplayPort 1.2
- 3x connecteurs d'entrée vidéo DisplayPort 1.1
- 1x USB 2.0 type B
- Entrée de ligne 3,5 mm, sortie de ligne 3,5 mm, RS-232 9 broches, type D (prise en charge dans certaines configurations)

Connexions aux périphériques locaux 1

- 1x DisplayPort 1.1
- 2x USB 2.0 de type A

Lien

- 1x port réseau RJ45
- 1x cage SFP (prend en charge les émetteurs-récepteurs SFP monomode ou multimode, vendu séparément)

Caractéristiques générales

- Audio numérique intégrée grâce à l'interface DisplayPort, avec la possibilité de désactiver sur le récepteur l'intégration de l'audio numérique
- Connecteur d'alimentation verrouillable, unité d'alimentation externe 12 V
- Unité autonome ou installable en baie (1U ½ R)
- Témoins d'état DEL
- Boutons marche/arrêt et redémarrage encastrés

Référence de la pièce

- XTO3-N3408TX

Carte émettrice N3408

Connexions au système hôte

- PCI Express x8 électrique et x16 mécanique
- 1x connecteur d'entrée vidéo Mini DisplayPort 1.2
- 3x connecteurs d'entrée vidéo Mini DisplayPort 1.1
- 1x USB 2.0 de type mini-B

Lien

- 1x cage SFP avec émetteur-récepteur cuivre RJ45 (possibilité de mettre à niveau vers un émetteur-récepteur SFP monomode ou multimode, en fibre, en vente séparément)

Caractéristiques générales

- Audio numérique intégrée grâce à l'interface DisplayPort, avec la possibilité de désactiver sur le récepteur l'intégration de l'audio numérique

Référence de la pièce

- XTO3-N3408CTX

Appareil récepteur N3408

Connexions aux périphériques locaux

- 1x connecteur de sortie vidéo DisplayPort 1.2
- 3x connecteurs de sortie vidéo DisplayPort 1.1
- 6x USB 2.0 de type A
- Entrée de ligne 3,5 mm, sortie de ligne 3,5 mm, entrée micro 3,5 mm, sortie écouteurs 3,5 mm

Lien

- 1x port réseau RJ45
- 1x cage SFP (prend en charge les émetteurs-récepteurs SFP monomode et multimode, en vente séparément)

Caractéristiques générales

- Possibilité de désactiver l'intégration de l'audio numérique avec conversion en audio analogique
- Connecteur d'alimentation verrouillable, unité d'alimentation externe 12 V
- Unité autonome ou installable en baie (1U ½ R)
- Témoins d'état DEL
- Boutons marche/arrêt et redémarrage encastrés

Référence de la pièce

- XTO3-N3408RX

Résolutions maximales¹

- 1x 3840 x 2160 à 60 Hz
- 2x 3840 x 2160 à 30 Hz
- 3x 1920 x 1200 à 60 Hz
- 4x 1920 x 1080 à 60 Hz
- 4x 1920 x 1200 à 50 Hz
- 2x 2560 x 1600 à 60 Hz

1. Non offert lors du lancement. 2. Prise en charge de distances plus longues dans des configurations en réseau. 3. Autres résolutions prises en charge.

Extio 3 – N3208

Appareil émetteur N3208

Connexions au système hôte

- 2x connecteurs d'entrée vidéo DisplayPort 1.1
- 1x USB 2.0 de type B
- Entrée de ligne 3,5 mm, sortie de ligne 3,5 mm, RS-232 9 broches, type D (prise en charge dans certaines configurations)

Connexions aux périphériques locaux 1

- 1x DisplayPort 1.1
- 2x USB 2.0 de type A

Lien

- 1x port réseau RJ45
- 1x cage SFP (prend en charge les émetteurs-récepteurs SFP monomode ou multimode, en vente séparément)

Caractéristiques générales

- Audio numérique intégrée grâce à l'interface DisplayPort, avec la possibilité de désactiver sur le récepteur l'intégration de l'audio numérique
- Connecteur d'alimentation verrouillable, unité d'alimentation externe 12 V
- Unité autonome ou installable en baie (1U ½ R)
- Témoins d'état DEL
- Boutons marche/arrêt et redémarrage encastrés

Référence de la pièce

- XTO3-N3208TX

Carte émettrice N3208

Connexions au système hôte

- PCI Express x8 électrique et x16 mécanique
- 2x connecteurs d'entrée vidéo Mini DisplayPort 1.1
- 1x USB 2.0 de type mini-B

Lien

- 1x cage SFP avec émetteur-récepteur cuivre RJ45 (possibilité de mettre à niveau vers un émetteur-récepteur SFP monomode ou multimode en fibre, en vente séparément)

Caractéristiques générales

- Audio numérique intégré grâce à l'interface DisplayPort, avec la possibilité de désactiver l'intégration de l'audio numérique sur le récepteur

Référence de la pièce

- XTO3-N3208CTX

Appareil récepteur N3208

Connexions aux périphériques locaux

- 2x connecteurs de sortie vidéo DisplayPort 1.1
- 4x USB 2.0 type A
- Entrée de ligne 3,5 mm, sortie de ligne 3,5 mm, entrée micro 3,5 mm, sortie écouteurs 3,5 mm

Lien

- 1x port réseau RJ45
- 1x cage SFP (prend en charge les émetteurs-récepteurs SFP monomode ou multimode, en vente séparément)

Caractéristiques générales

- Possibilité de désactiver l'intégration de l'audio numérique avec conversion en audio analogique
- Connecteur d'alimentation verrouillable, unité d'alimentation externe 12 V
- Unité autonome ou installable en baie (1U ½ R)
- Témoins d'état DEL
- Boutons marche/arrêt et redémarrage encastrés

Référence de la pièce

- XTO3-N3208RX

Résolutions maximales¹

- 1x 2560 x 1600 à 60 Hz
- 2x 1920 x 1200 à 60 Hz

Extio 3 N3208 & N3408

Distance point à point²

- Câble multimode OM2, OM3, OM4 (50/125 µm) - 550 m
- Câble multimode OM1 (62,5/125 µm) - 275 m
- Câble monomode OS1, OS2 (9/125 µm) — 5 km
- Cat5e, Cat6 — 100 m

Accessoires (vendus séparément)

- Émetteur-récepteur à fibre optique multimode (N° de pièce : XTO3-SFPMM)
- Émetteur-récepteur à fibre optique monomode (N° de pièce : XTO3-SFPSM)
- Kit de montage en baie (N° de pièce : RMK-19TR-A)
- Solution de câble sécurisé Mini DisplayPort (SK-SLBN-4F)